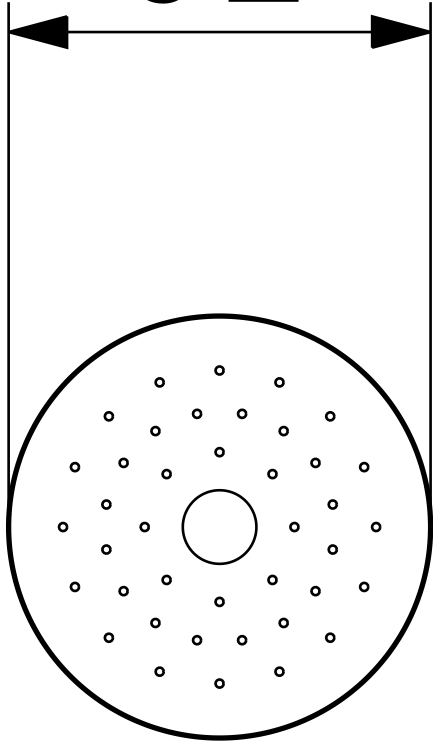
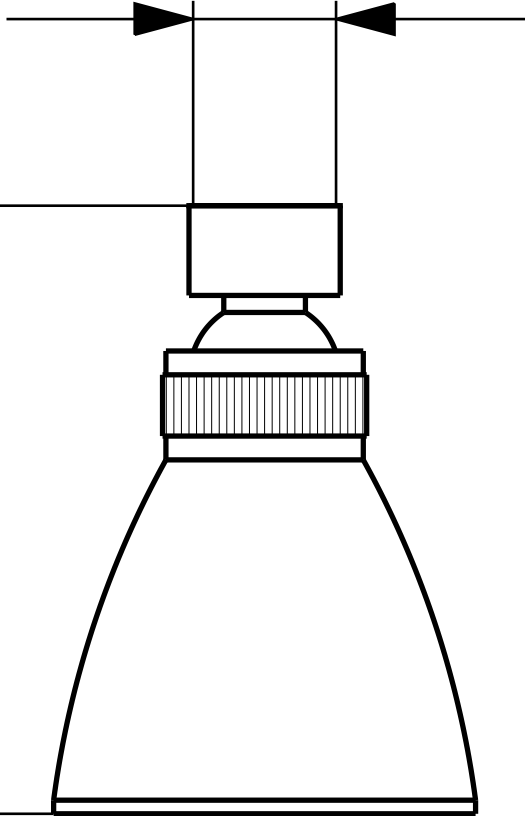


62



G. 1/2"



90

